

# 内卡系列全不锈钢压力表(标准型) 型号YTF/YTN, 不充液/充液



致延选型样本

## 产品应用

- 全不锈钢压力表广泛应用于石油、化工、冶金、发电站、矿山、地面工程机械设备。
- 充油表适用于动态压力和振动场合（介质腐蚀性很强以及工作环境恶劣）测量各种气体及液体介质压力。

## 功能特性

- 执行标准 GB/T1226-2001
- 仪表直径 40、50、63、75、100、150 (mm)
- 精度等级 40、50、63、75mm-2.5% (可选1.6%)  
100/150mm-1.6% (可选1.0%)
- 测量范围 40、50、63mm (-0.1-60MPa)  
100/150mm (-0.1-140MPa)
- 防护等级 IP55-IP65
- 工作环境温度 -20℃-70℃
- 工作介质温度 100℃
- 连接螺纹 63mm-M14X1.5(可选G1/8  
ZG1/8 NPT1/8, G1/4 ZG1/4 NPT1/4)  
100/150mm-M20X1.5(可选G3/8  
ZG3/8 NPT3/8, G1/2 ZG1/2 NPT1/2)
- 仪表外壳 SUS304 本色 (可选SUS316、抛光处理)
- 仪表接头 SUS304 (可选SUS316)
- 波登管 SUS316
- 仪表机芯 SUS304
- 仪表玻璃 普通玻璃 (可选有机玻璃、钢化玻璃、防爆双层安全玻璃)



全不锈钢压力表 型号 YTF-100H

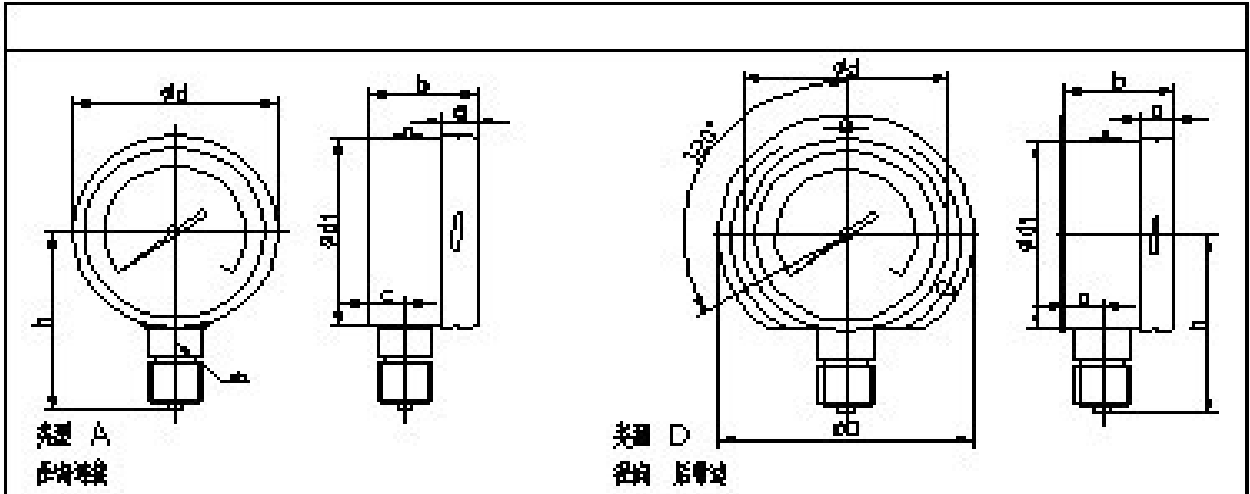
- 表针 弹簧钢 黑色 (可选调零表针 黑色 铝)
- 表盘 铝 白底黑刻度字 MPa(可选bar/psi.....)

## 工作压力及使用范围

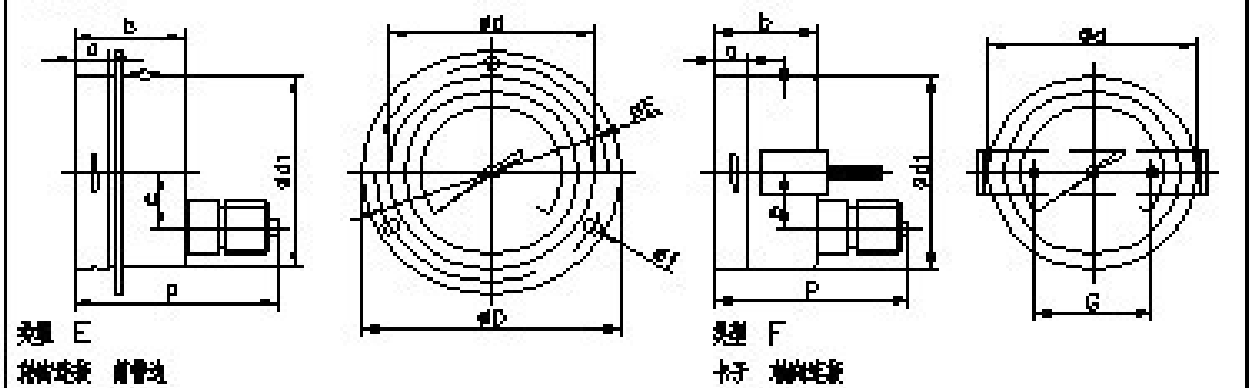
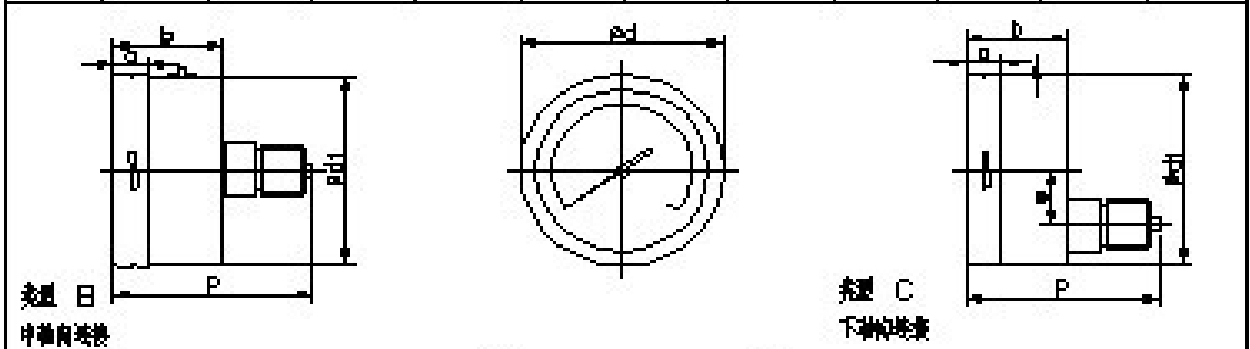
- 表圆40、50、63、75mm: 静压 3/4X满量程  
动压 3/4X满量程  
瞬时 满量程
- 表圆100/150mm: 静压 3/4X满量程  
动压 2/3X满量程  
瞬时 1.3X满量程

(如有其它特殊要求, 须我厂技术确认并澄清后可定制)

第 1 页 / 共 3 页



DS	类型	a	b	c	d	d1	ch	h	D	E	f
63	A D	12	34		64	62	14		88	78	4
100	A D	17	50	15.5	101	99	22	85	131.5	118	5.5
150	A D	18	51	15	149	147	22	115	181	161	5
160	A D	17	50	15	161	159	22	125	198	178	6



DS	类型	a	b	e	d	d1	ch	P	D	E	f	G
63	BCEF	12	34		64	62	14	64	88	78	4	
100	BCEF	17	50	29	101	99	22	85	128	118	5.5	
150	BCEF	18	51	29	149	147	22	85	180	165	5	
160	BCEF	17	50	29	161	159	22	98	196	178	5	

# 如何选型

