

# 外卡系列全不锈钢压力表

## 型号YTF/YTN, 不充液/充液



致延选型样本

### 产品应用

- 全不锈钢压力表广泛应用于石油、化工、冶金、发电站、矿山、地面工程机械设备。
- 充油表适用于动态压力和振动场合（介质腐蚀性很强以及工作环境恶劣）测量各种气体及液体介质压力。

### 功能特性

- 执行标准 GB/T1226-2001
- 仪表直径 100、150 (mm)
- 精度等级 100/150mm-1.6% (可选1.0%)
- 测量范围 100/150mm (-0.1-140MPa)
- 防护等级 IP55-IP65
- 工作环境温度 -20℃-70℃
- 工作介质温度 100℃
- 连接螺纹 100/150mm-M20X1.5 (可选G3/8 ZG3/8 NPT3/8, G1/2 ZG1/2 NPT1/2)
- 仪表外壳 SUS304 本色 (可选SUS316、抛光处理)
- 仪表接头 SUS304 (可选SUS316)
- 波登管 SUS316
- 仪表机芯 SUS304
- 仪表玻璃 普通玻璃 (可选有机玻璃、钢化玻璃、防爆双层安全玻璃)



全不锈钢轴向带边耐震压力表 型号 YTN-100HZT

- 表针 弹簧钢 黑色 (可选调零表针 黑色 铝)
- 表盘 铝 白底黑刻度字 MPa (可选bar/psi.....)

### 工作压力及使用范围

- 表圆63/75mm: 静压 3/4X满量程  
动压 3/4X满量程  
瞬时 满量程
- 表圆98/100/150mm: 静压 3/4X满量程  
动压 2/3X满量程  
瞬时 1.3X满量程

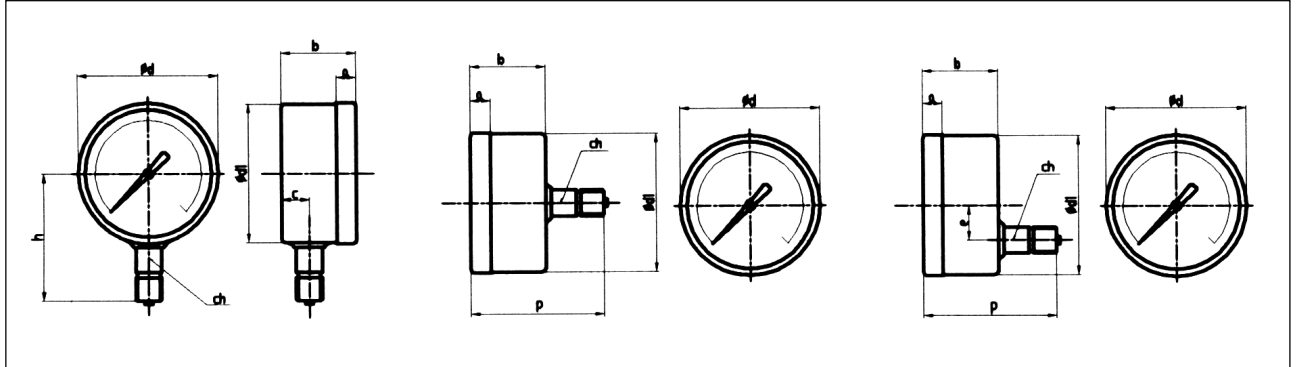
(如有其它特殊要求, 须我厂技术确认并澄清后可定制)

# 产品外型尺寸

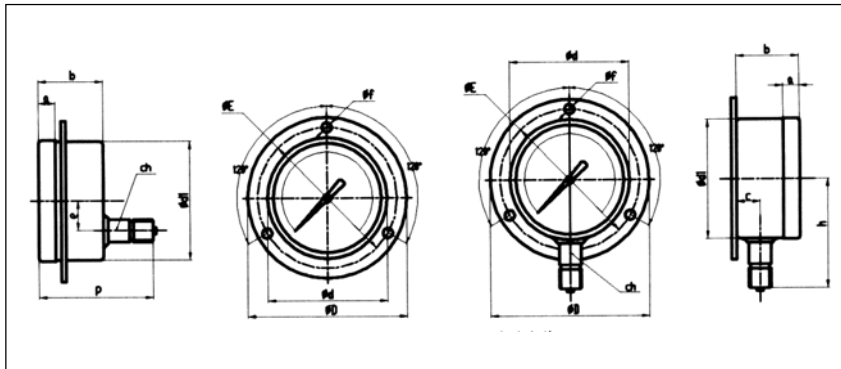


致延选型样本

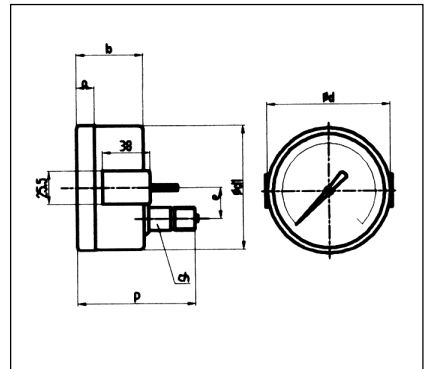
## 直接安装



## 卡边安装



## 夹子安装



注: 1) h、p 与接头种类有关 2) 螺纹多种定制  
单位 (mm)

径向 Bottom mounting (AO)		主体尺寸 Body dimension							卡边尺寸 Flange dimension		
规格 Specification	种类 Type	a	b	d	d1	ch	e	p	D	E	f
Φ 100	AB	17	51	101	99	22	15.5	85 ± 5	128	118	5.5
Φ 150	AB	18	51	149	147	22	15	115 ± 5	180	165	5.8
Φ 160	AB	17	51	161	159	22	15	125 ± 5	196	178	5.8
中轴向 Back mounting (ZO)		主体尺寸 Body dimension							卡边尺寸 Flange dimension		
规格 Specification	种类 Type	a	b	d	d1	ch	p	D	E	f	
Φ100	A	17	56	101	99	22	85 ± 5	128	118	5.5	
下轴向 Lower back mounting (BO)		主体尺寸 Body dimension							卡边尺寸 Flange dimension		
Specification	Type	a	b	d	d1	ch	e	p	D	E	f
Φ 100	ABC	17	51	101	99	22	30	85 ± 5	128	118	5.5
Φ 150	AB	18	51	149	147	22	30	85 ± 5	180	165	5.8

# 如何选型

